

# Mückomat Typ 20 einteilig

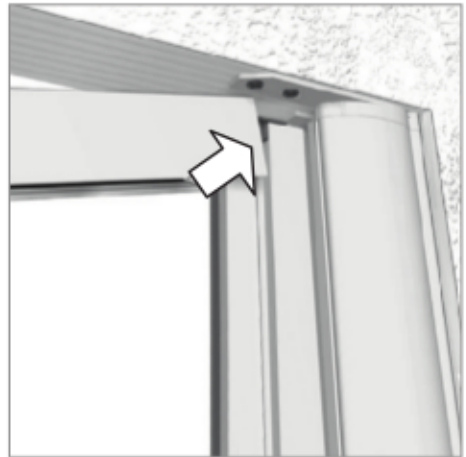
## Montageanleitung

①



Befestigen der Kassetten  
durch Haltewinkel oder Clips

②



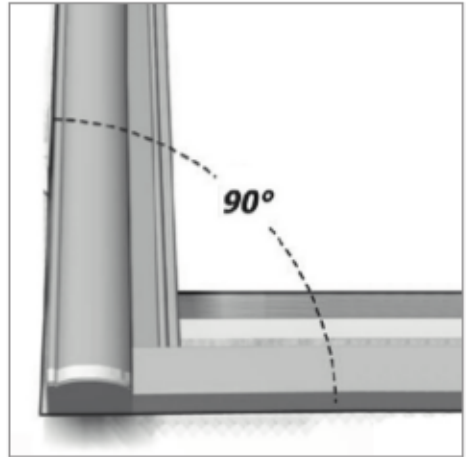
Führungsschiene auf Kassette  
aufstecken

③



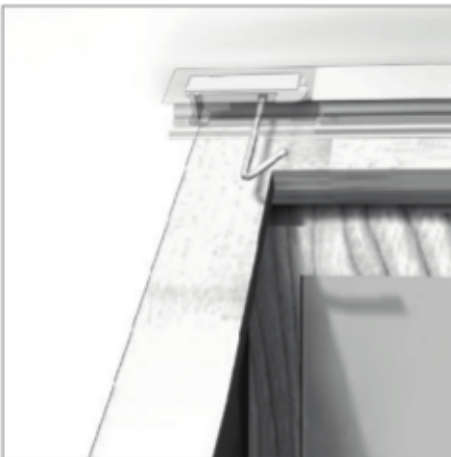
Gewindestifte in Führungsschiene  
befestigen

④



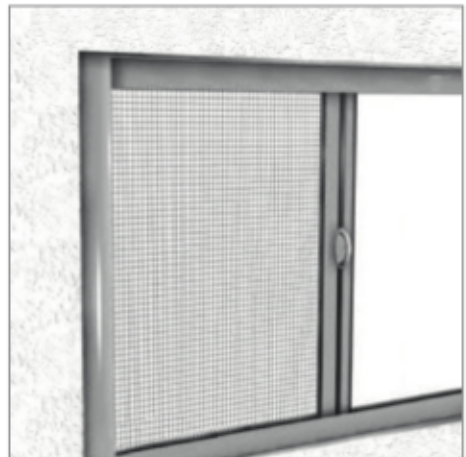
Überprüfen der Rechtwinkligkeit  
Führungsschiene verschrauben oder  
kleben

⑤



Endanschlag  
eventuell nachjustieren

⑥



Funktionskontrolle