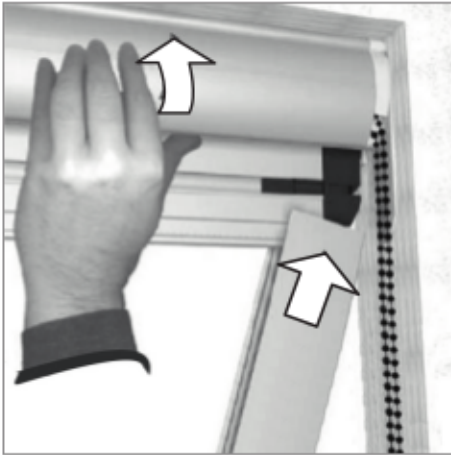


Mückomat Typ 11

Montageanleitung

①



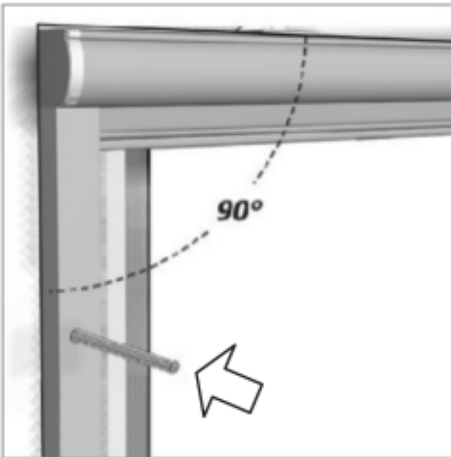
Kassetten auf Seitenschiene aufstecken

②



Gewindestifte in Seitenschiene befestigen

③



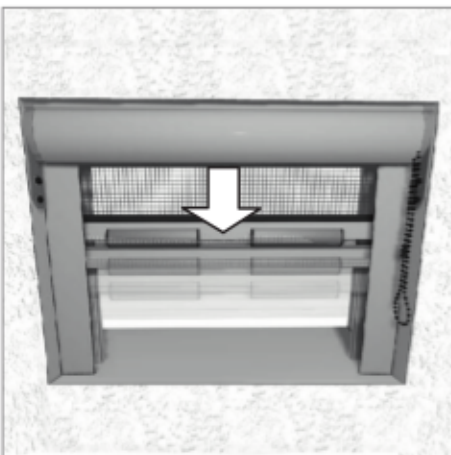
Position ermitteln / befestigen der Seitenschiene durch schrauben oder kleben

④



Die Funktion des "Kettenwandhalters" ist unverzichtbar für eine gute Widerstandsfähigkeit gegen Windkraft

⑤



Funktionskontrolle

Die Griffschiene bis zum Einhängen ins patentierte Klick-Klack System nach unten ziehen