

Mückomat Typ 10

Montageanleitung

①



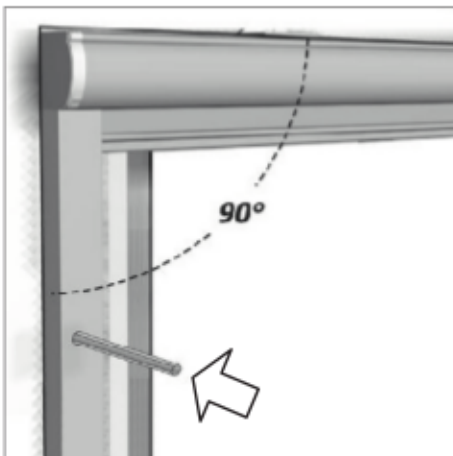
Kassetten auf Seitenschiene aufstecken
Endanschlag muss zur Bedienseite zeigen

②



Gewindestifte in Seitenschiene
befestigen

③



Position ermitteln / befestigen der
Seitenschiene durch schrauben
oder kleben

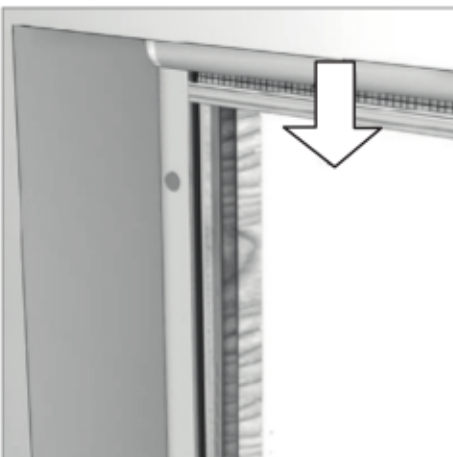
④



Einstellen des unteren Endanschlag

Bürstenabdichtung zum
Wetterschenkel (Werkseinstellung)
Bürstenabdichtung nach unten,
Unterschiene schräg aus den
Seitenschiene führen, Endkappe
entfernen Bürste in untere Nut
einziehen, Endkappe aufstecken

⑤



Griffschiene zur Bedienseite unten
einrasten, zum Lösen in umgekehrter
Reihenfolge Funktionskontrolle