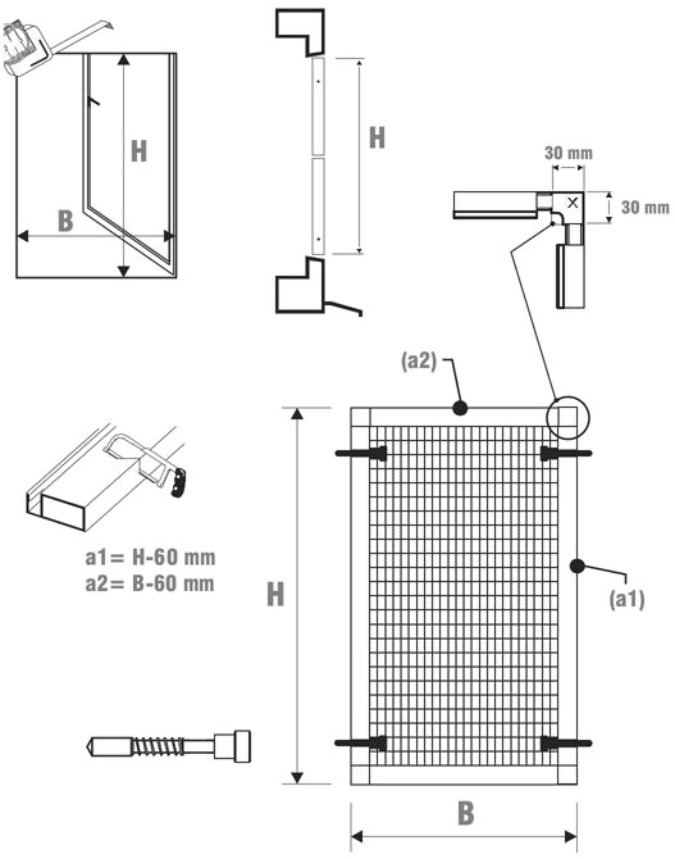
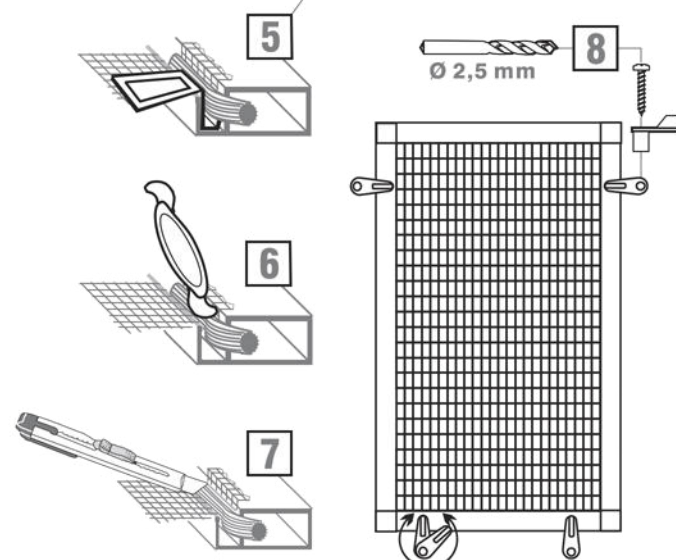
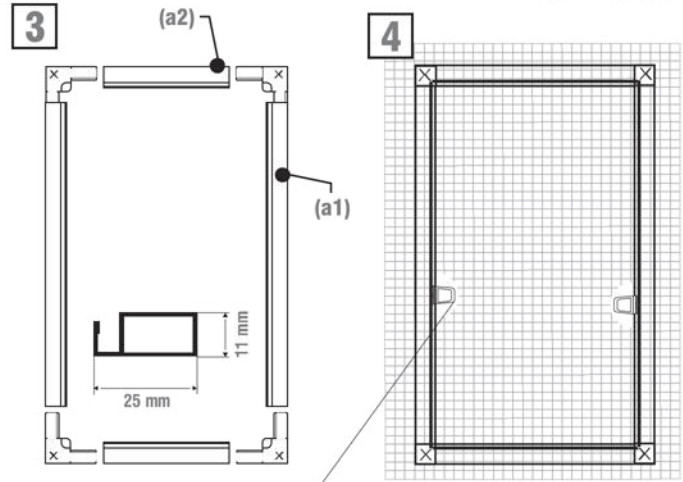
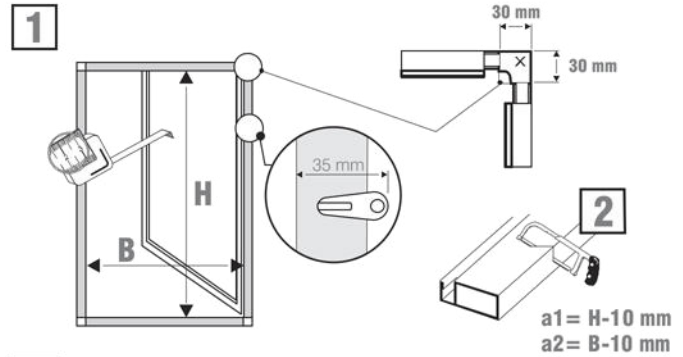
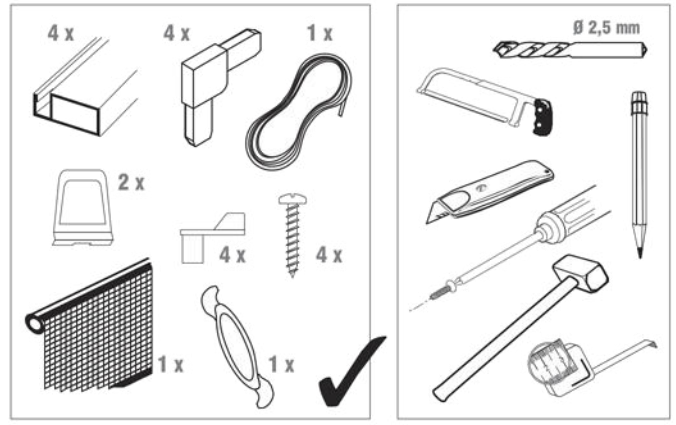


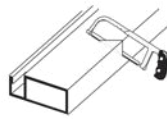
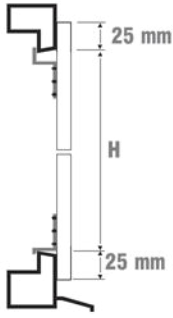
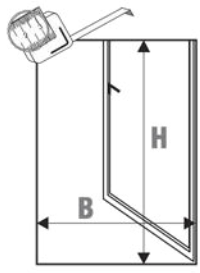
M5



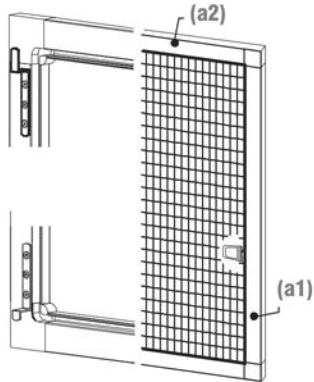
BASIS



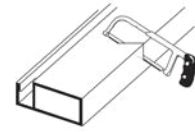
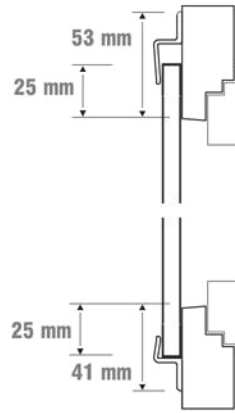
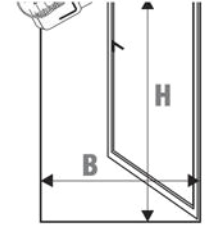
M1



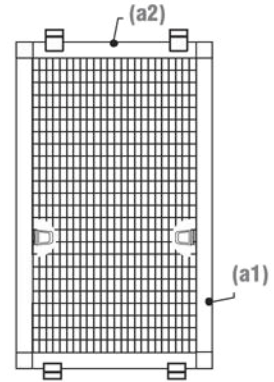
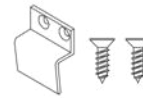
$a1 = H - 10\text{ mm}$
 $a2 = B - 40\text{ mm}$



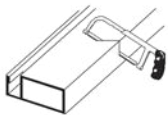
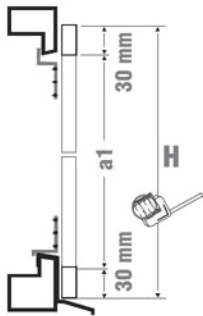
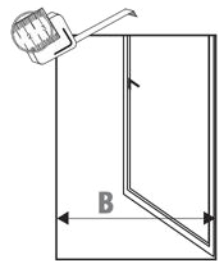
M3



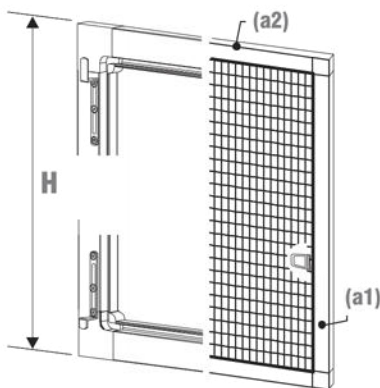
$a1 = H - 10\text{ mm}$
 $a2 = B - 10\text{ mm}$



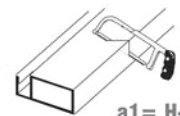
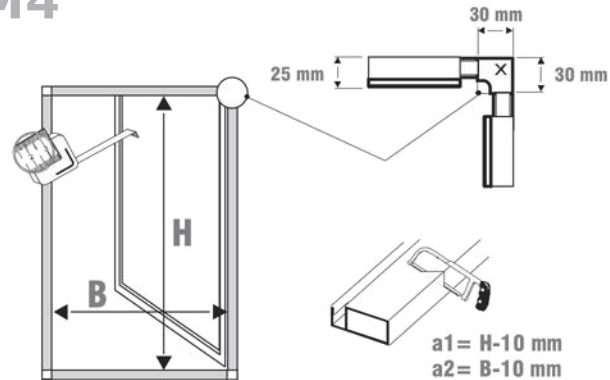
M2



$a1 = H - 60\text{ mm}$
 $a2 = B - 42\text{ mm}$



M4



$a1 = H - 10\text{ mm}$
 $a2 = B - 10\text{ mm}$

