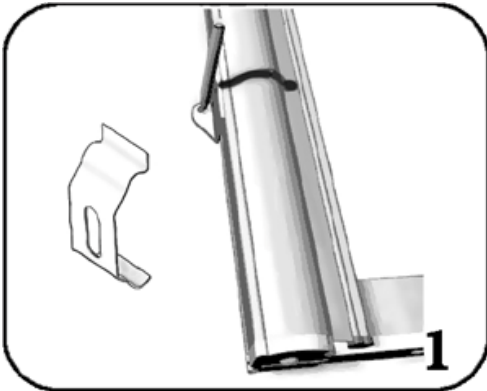


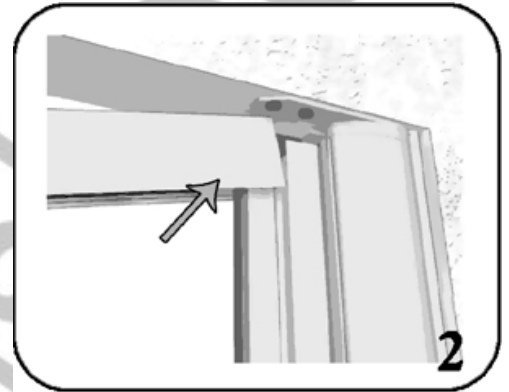
Mückomat Typ 20 (Doppeltür)

Das Befestigen der Kassette erfolgt durch einen Haltewinkel oder Clip.

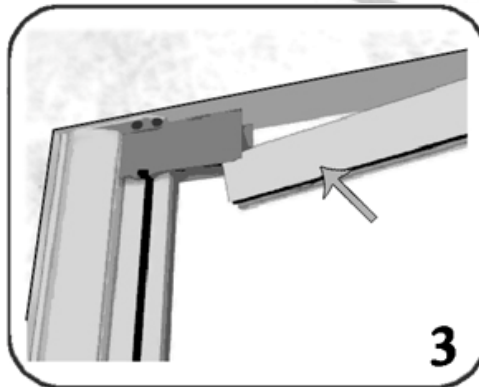


Im Anschluss die Führungsschiene in Nebentürschnellmontage einrasten.

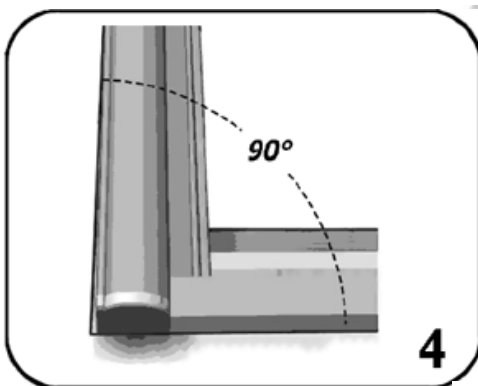
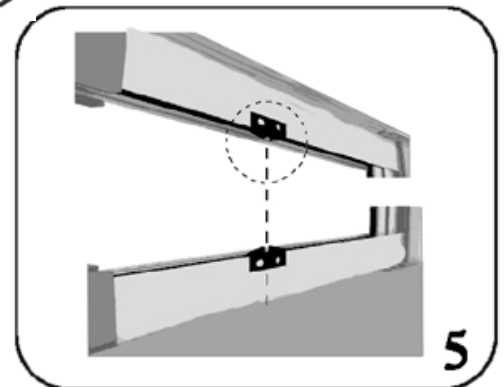
Die Führungsschiene auf die Haupttür stecken und Gewindestifte befestigen.



Wenn alles rechteckig ist wird die Führungsschiene verschraubt oder mit Silikon befestigt.



Kontrolle der Führungsstelle.



Funktionskontrolle

